

6000+, EL 6000+

Spare parts

Replaces

Ersatzteile

Ersetzt

Pièces détachées

Remplace

Reserve onderdelen

Vervangt

Repuestos

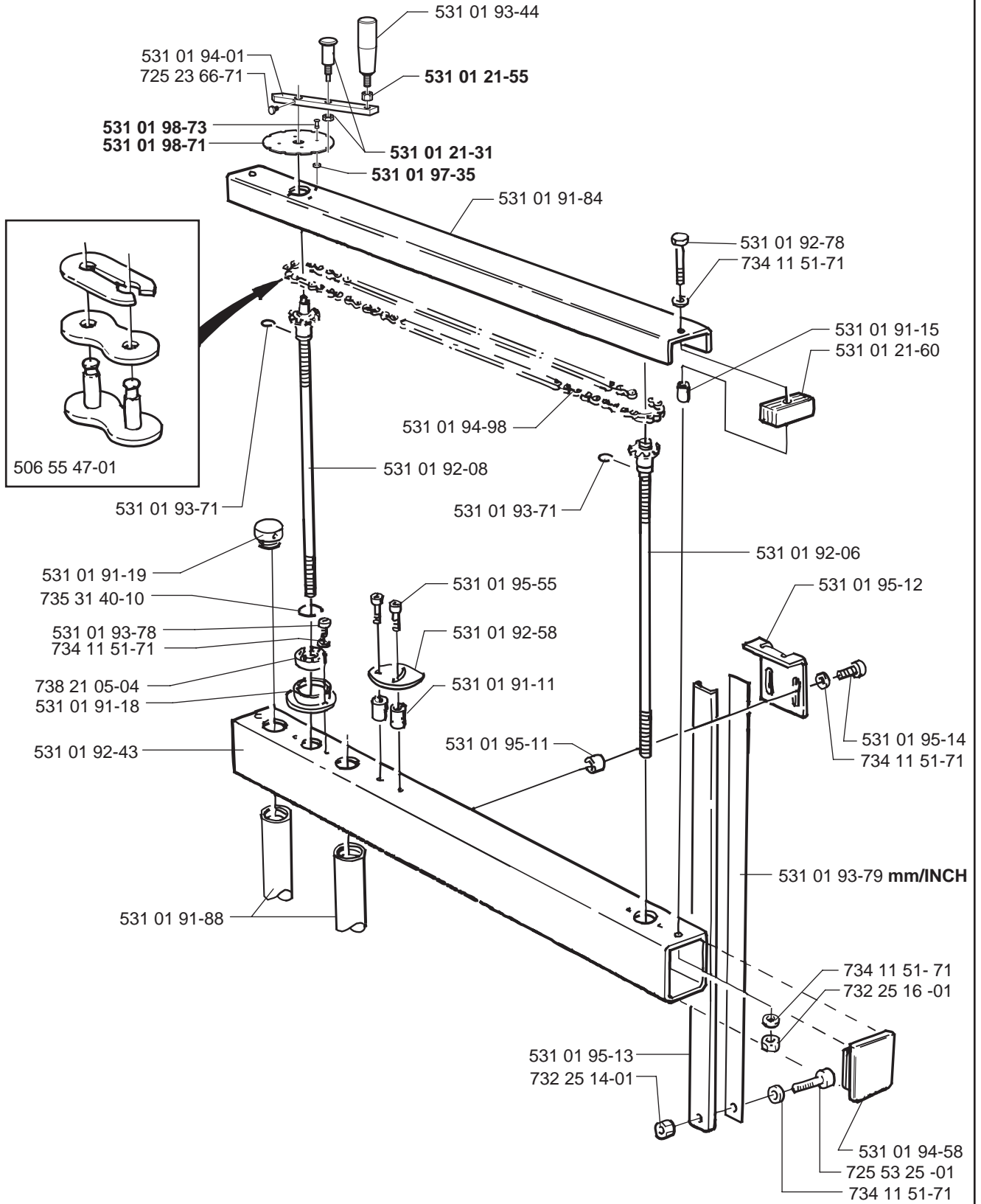
Reemplaza

Reservdelar

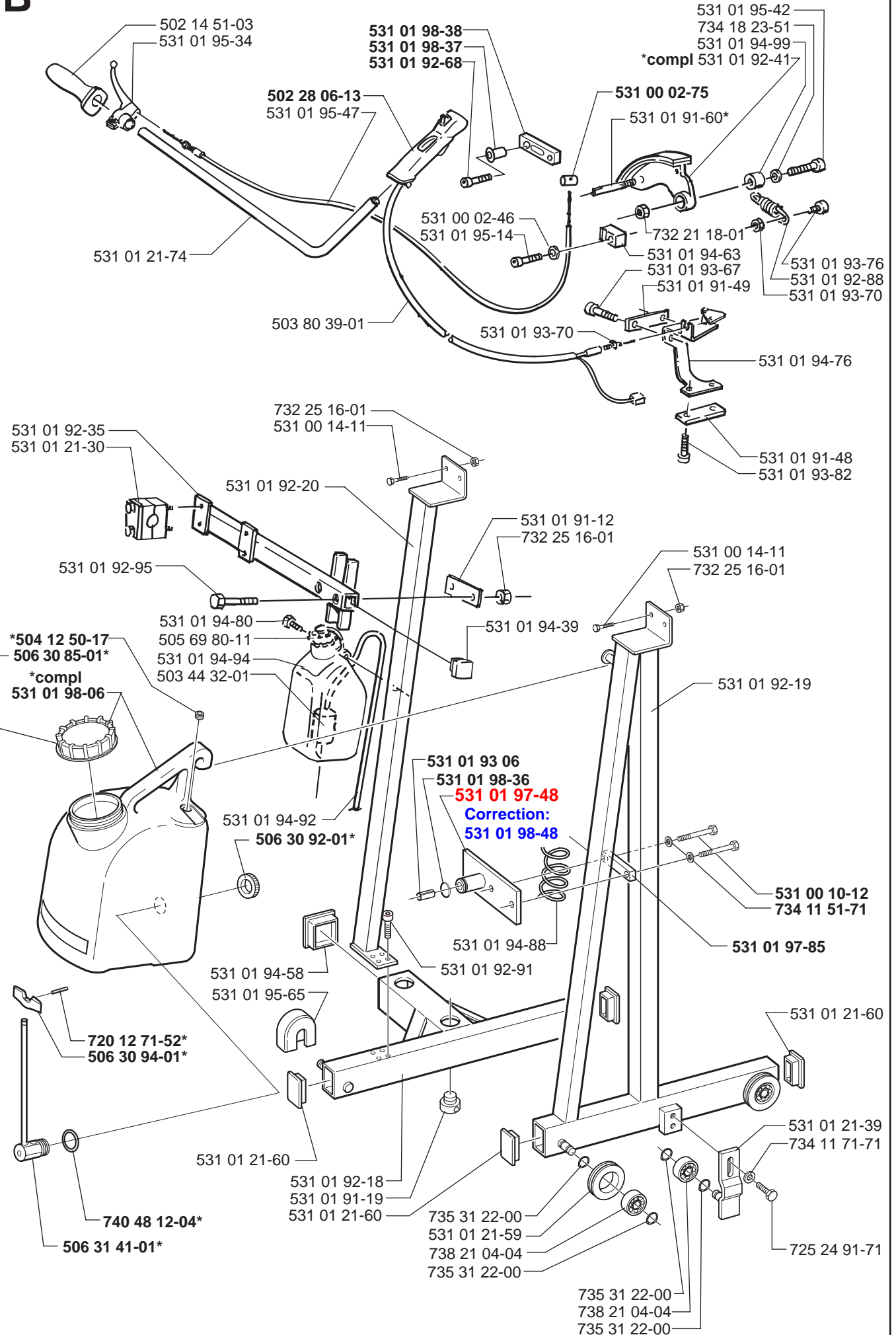
Ersätter

106 25 13-62

A

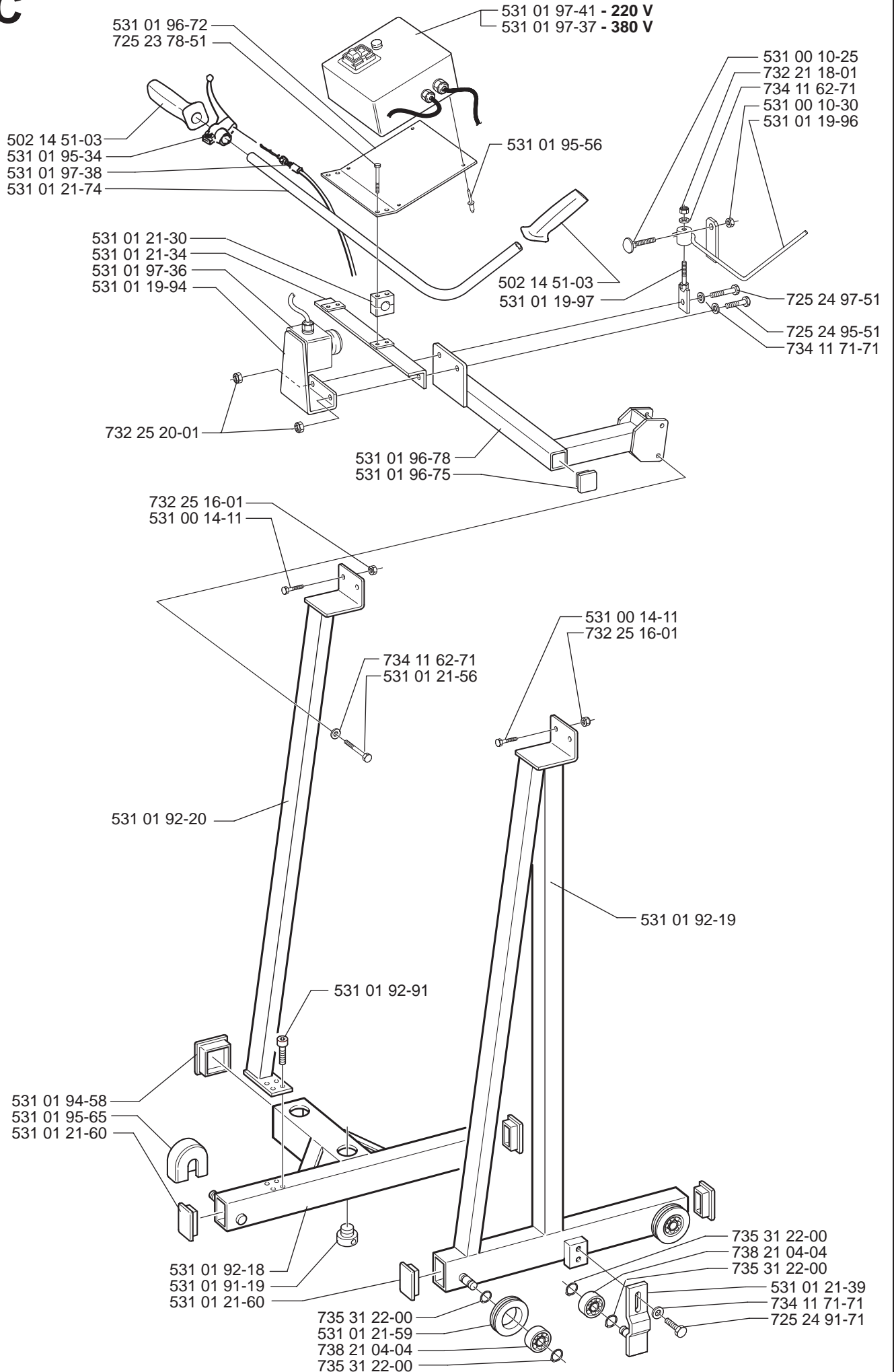


B

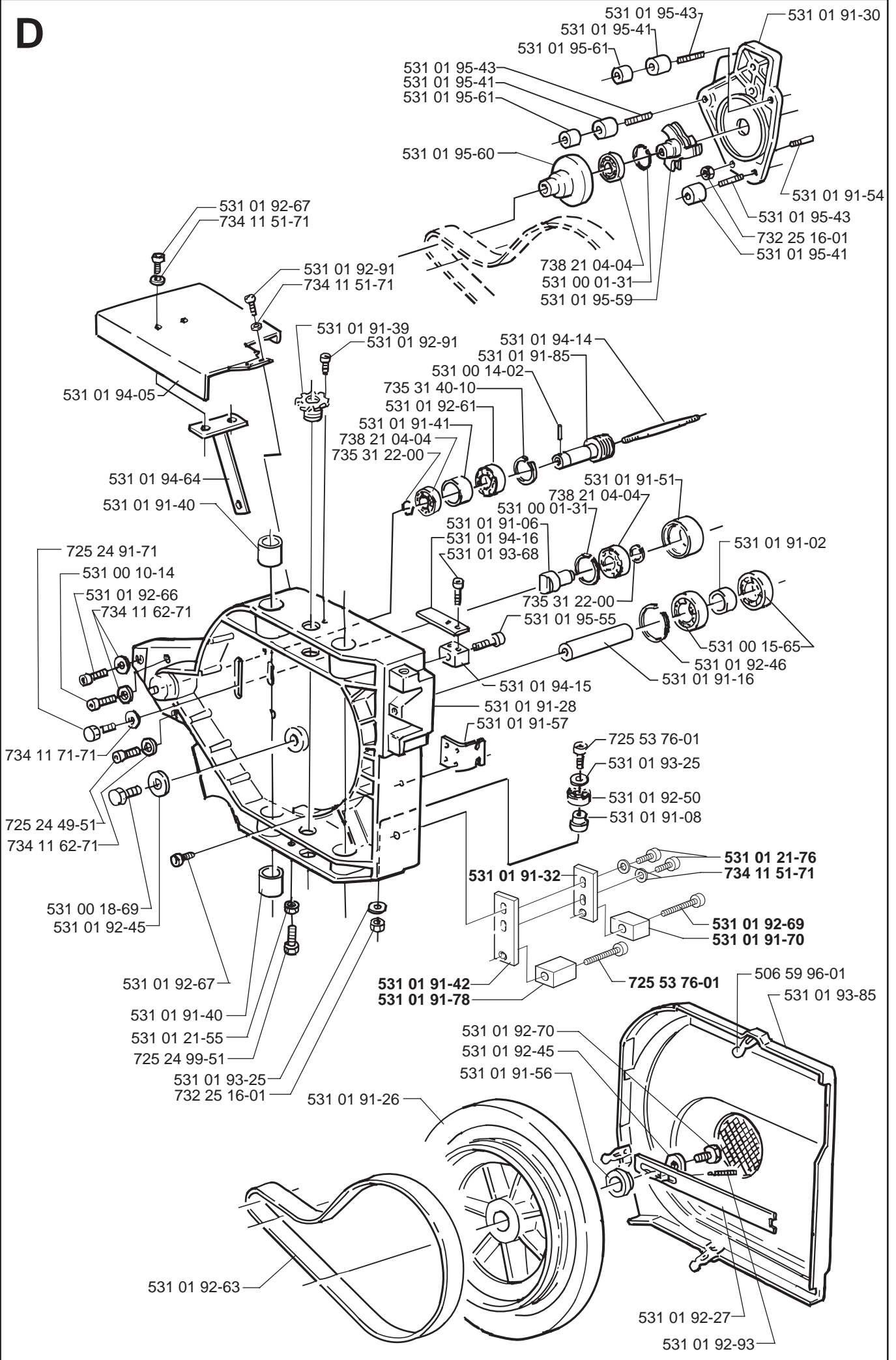


EL 6000+

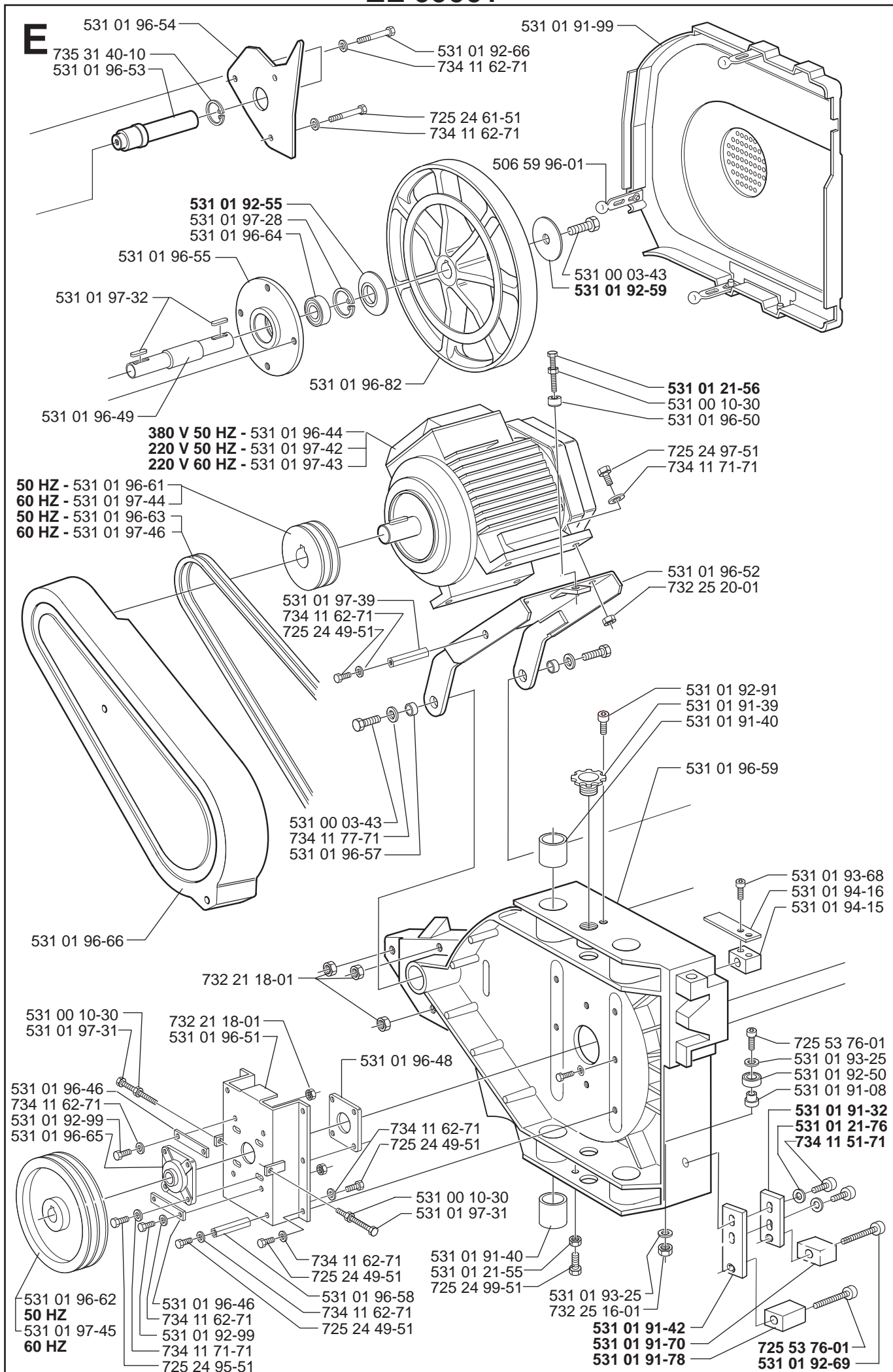
C



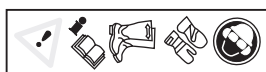
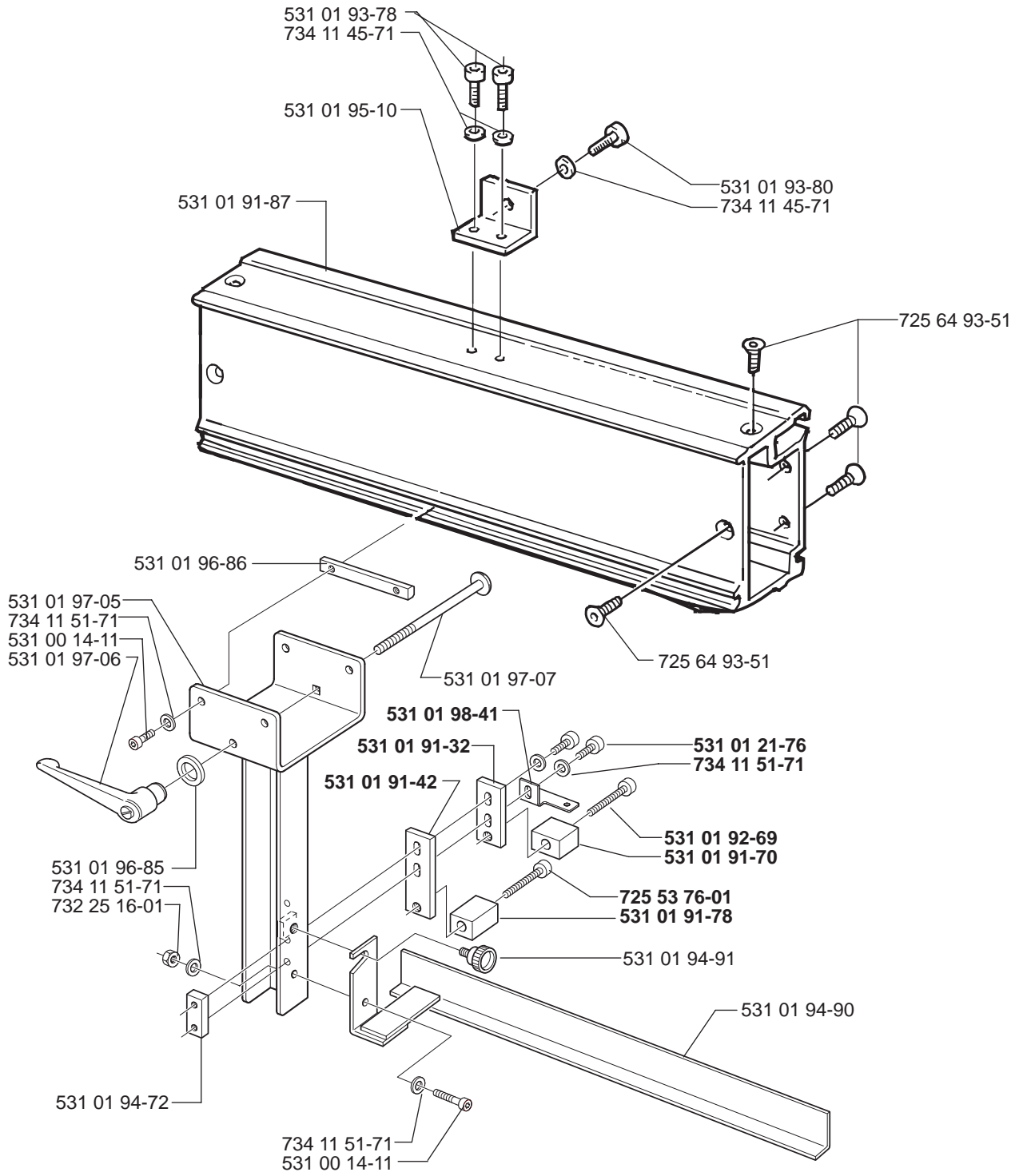
D



EL 6000+



F

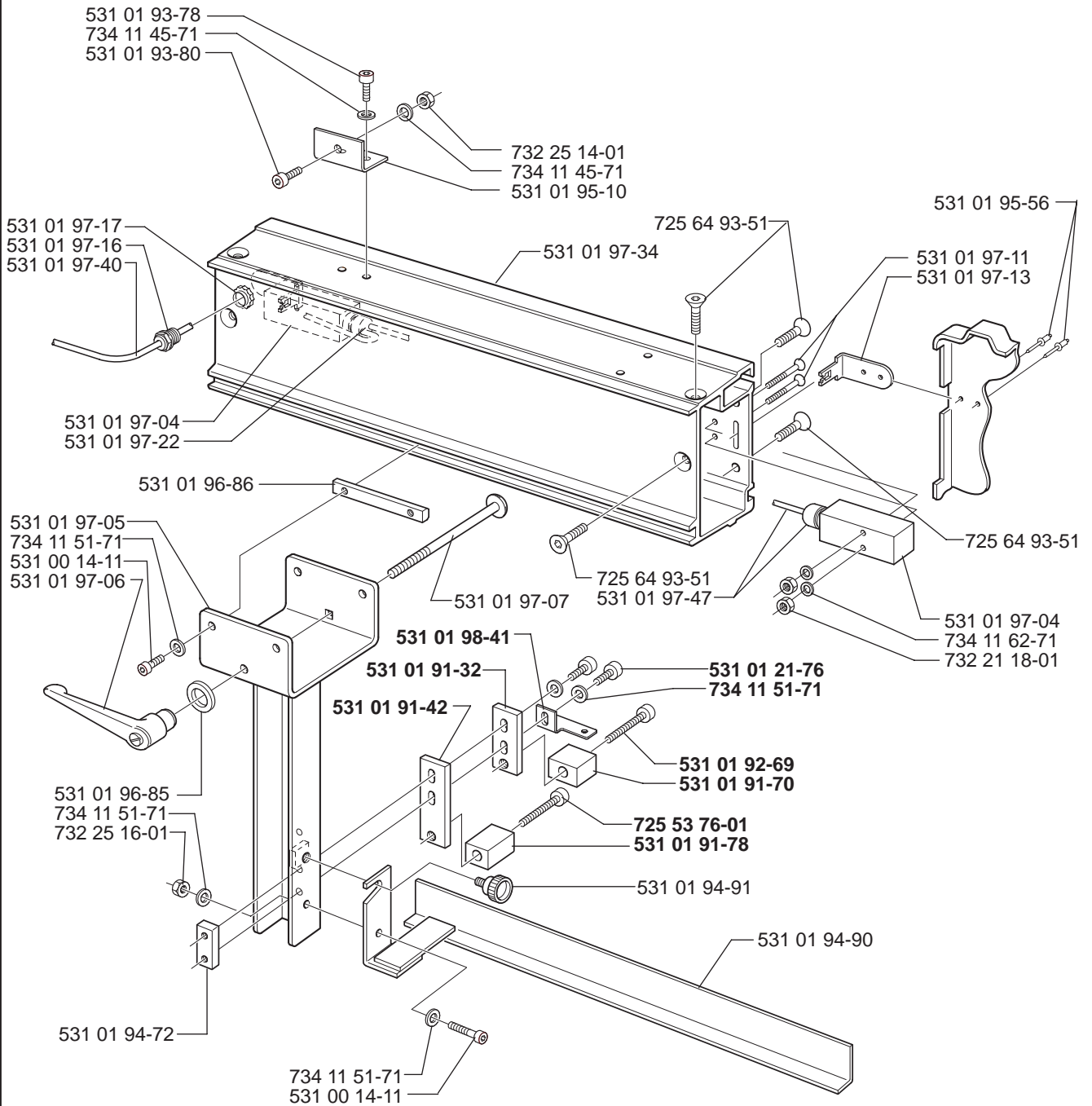


531 01 95-50
531 01 95-53



EL 6000+

G



H



531 01 95-51

506 59 96-01

531 01 94-93
6000+

531 00 18-69

531 01 92-45

531 01 92-46

531 00 15-65

531 01 91-02

531 00 15-65

531 01 94-03
EI 6000+

531 01 94-85 (5 pcs)

531 01 92-91

531 01 91-39

531 01 95-55

531 01 94-15

531 01 94-16

531 01 93-68

531 01 91-29

732 21 18-01

734 11 62-71

531 01 91-38

531 01 91-79

531 01 92-94

531 00 10-30

531 01 92-93

*531 01 96-41

*531 01 92-47

531 01 95-18

531 01 95-96*

531 01 92-07

531 01 92-14

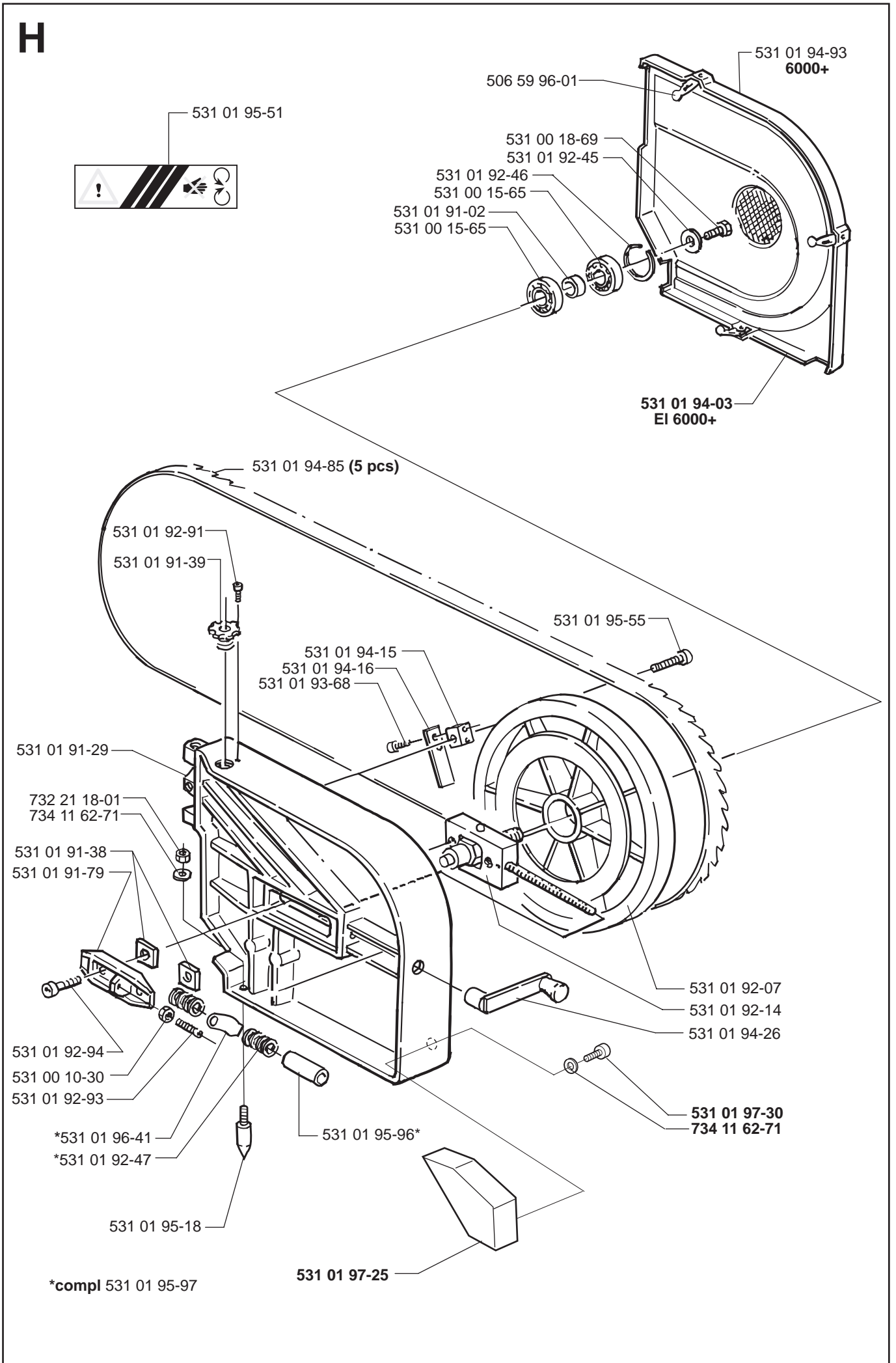
531 01 94-26

531 01 97-30

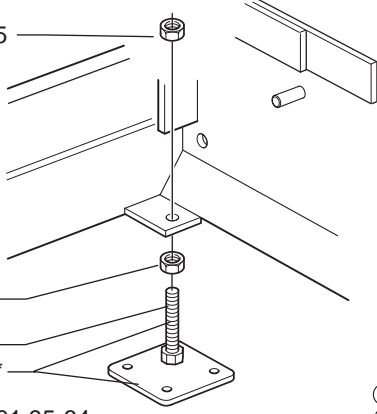
734 11 62-71

*compl 531 01 95-97

531 01 97-25



531 01 21-55



531 01 21-55

531 01 20-31

531 01 21-91*

10 pcs - 531 01 95-64

① *compl 531 01 94-47

① *531 01 94-53

① *531 01 94-52

① *531 01 94-51

① *531 00 02-55

① *531 01 20-42

① *531 01 94-60

① *531 01 94-59

531 01 94-50*①

734 11 62-71*①

732 21 18-01*①

531 01 94-49*①

531 01 94-48*①

① *732 25 20-01

*531 01 96-92

*531 01 94-56

*531 01 21-46

*531 01 21-47

*732 25 22-01

531 00 14-06

734 11 62-71

531 01 97-10*

734 11 77-71*

*734 11 62-71

*531 00 14-06

734 11 77-71*

531 01 95-63*

*compl 531 01 97-12

531 01 96-83

531 01 97-03*

531 01 95-52



531 01 93-77

531 01 94-78

531 01 92-91

531 01 93-32

531 00 14-11

531 01 91-97

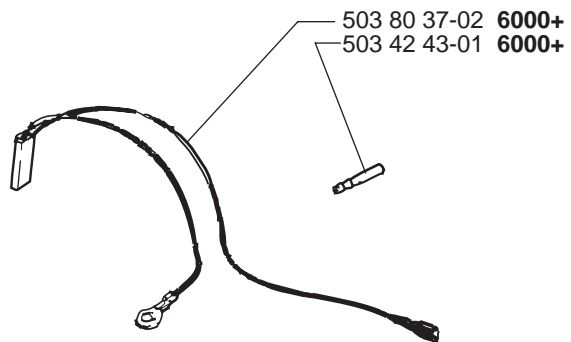
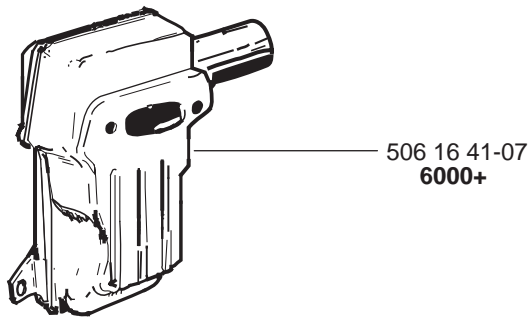
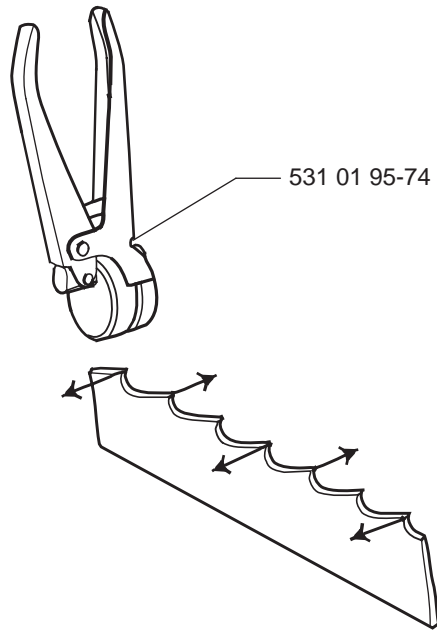
531 01 92-91

531 01 92-75

531 01 93-31

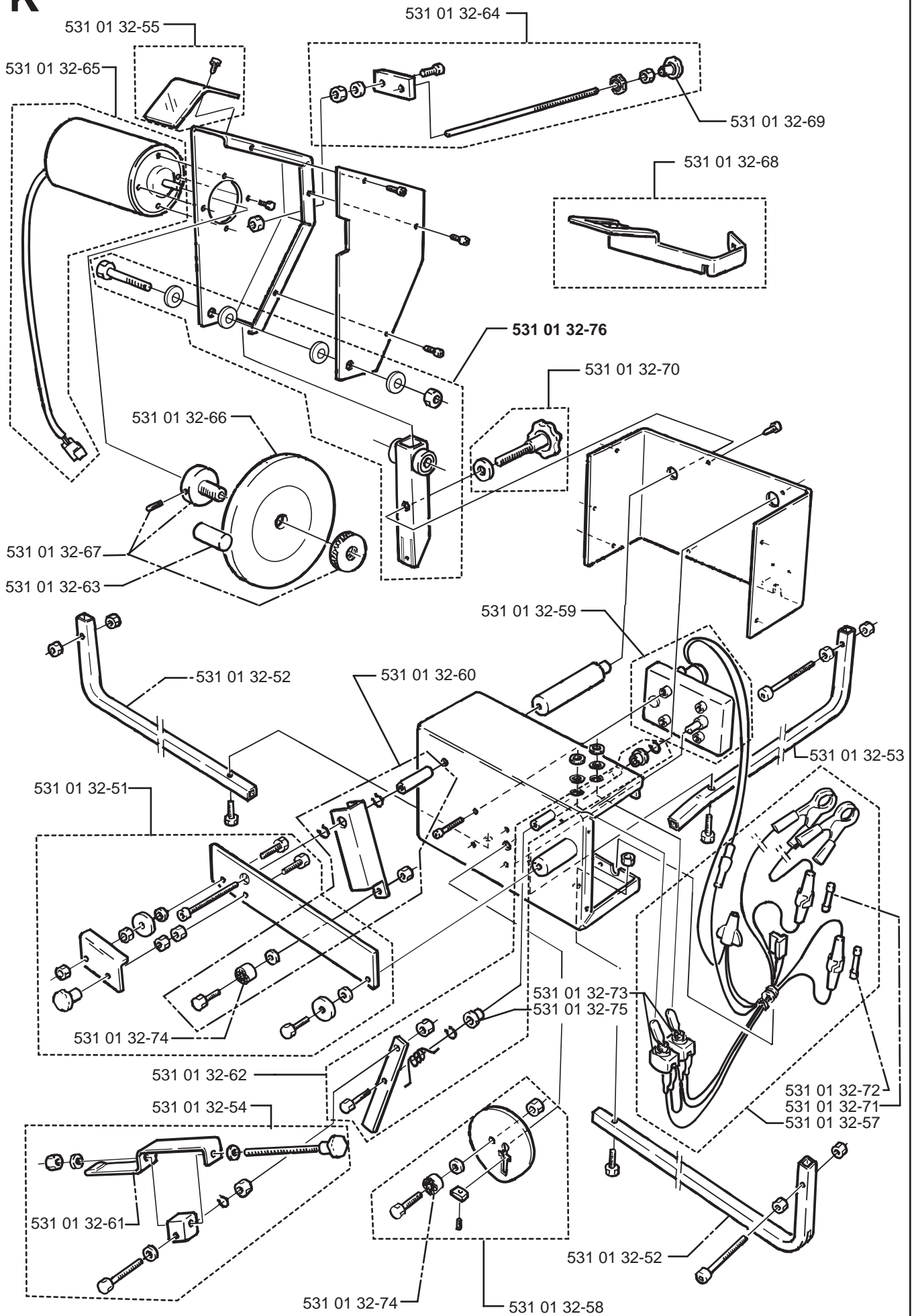
503 51 48-02

J



K

compl 531 01 94-86



6000+, 6000+EI

| PART NUMBER | SQUARE NOTE | PART NUMBER | SQUARE NOTE | PART NUMBER | SQUARE NOTE | PART NUMBER | SQUARE NOTE |
|--------------|-------------|--------------|-------------|--------------|-------------|--------------|-------------|
| 502 14 51-03 | BC | 531 01 32-74 | K | 531 01 92-99 | E | 531 01 95-60 | D |
| 502 28 06-13 | B N | 531 01 32-75 | K | 531 01 93-06 | B | 531 01 95-61 | D |
| 503 42 43-01 | J | 531 01 32-76 | K N | 531 01 93-25 | DE | 531 01 95-63 | I |
| 503 44 32-01 | B | 531 01 91-02 | DH | 531 01 93-31 | I | 531 01 95-64 | I |
| 503 51 48 02 | I | 531 01 91-06 | D | 531 01 93-32 | I | 531 01 95-65 | BC |
| 503 80 37-02 | J | 531 01 91-08 | DE | 531 01 93-44 | A | 531 01 95-74 | J |
| 503 80 39-01 | B | 531 01 91-11 | A | 531 01 93-67 | B | 531 01 95-96 | H |
| 504 12 50-17 | B N | 531 01 91-12 | B | 531 01 93-68 | DEH | 531 01 95-97 | H |
| 505 69 80-11 | B | 531 01 91-15 | A | 531 01 93-70 | B | 531 01 96-41 | H |
| 506 16 41-07 | J | 531 01 91-16 | D | 531 01 93-71 | A | 531 01 96-44 | E |
| 506 30 85-01 | B N | 531 01 91-18 | A | 531 01 93-76 | B | 531 01 96-46 | E |
| 506 30 92-01 | B N | 531 01 91-19 | ABC | 531 01 93-77 | I | 531 01 96-48 | E |
| 506 30 94-01 | B N | 531 01 91-26 | D | 531 01 93-78 | AFG | 531 01 96-49 | E |
| 506 31 41-01 | B N | 531 01 91-28 | D | 531 01 93-79 | A | 531 01 96-50 | E |
| 506 55 47-01 | A | 531 01 91-29 | H | 531 01 93-80 | FG | 531 01 96-51 | E |
| 506 59 96-01 | DEH | 531 01 91-30 | D | 531 01 93-82 | B | 531 01 96-52 | E |
| 531 00 01-31 | D | 530 01 91-32 | DEFG N | 531 01 93-85 | D | 531 01 96-53 | E |
| 531 00 02-46 | B | 531 01 91-38 | H | 531 01 94-01 | A | 531 01 96-54 | E |
| 531 00 02-55 | I | 531 01 91-39 | DEH | 531 01 94-03 | H N | 531 01 96-55 | E |
| 531 00 02-75 | B N | 531 01 91-40 | DE | 531 01 94-05 | D | 531 01 96-57 | E |
| 531 00 03-43 | E | 531 01 91-41 | D | 531 01 94-14 | D | 531 01 96-58 | E |
| 531 00 10-12 | B N | 531 01 91-42 | DEFG N | 531 01 94-15 | DEH | 531 01 96-59 | E |
| 531 00 10-14 | D | 531 01 91-48 | B | 531 01 94-16 | DEH | 531 01 96-61 | E |
| 531 00 10-25 | C | 531 01 91-49 | B | 531 01 94-26 | H | 531 01 96-62 | E |
| 531 00 10-30 | CEH | 531 01 91-51 | D | 531 01 94-39 | B | 531 01 96-63 | E |
| 531 00 14-02 | D | 531 01 91-54 | D | 531 01 94-47 | I | 531 01 96-64 | E |
| 531 00 14-06 | I | 531 01 91-56 | D | 531 01 94-48 | I | 531 01 96-65 | E |
| 531 00 14-11 | BCFGI | 531 01 91-57 | D | 531 01 94-49 | I | 531 01 96-66 | E |
| 531 00 15-65 | DH | 531 01 91-60 | B | 531 01 94-50 | I | 531 01 96-72 | C |
| 531 00 18-69 | DH | 531 01 91-70 | DEFG N | 531 01 94-51 | I | 531 01 96-75 | C |
| 531 01 19-94 | C | 531 01 91-78 | DEFG N | 531 01 94-52 | I | 531 01 96-78 | C |
| 531 01 19-96 | C | 531 01 91-79 | H | 531 01 94-53 | I | 531 01 96-82 | E |
| 531 01 19-97 | C | 531 01 91-84 | A | 531 01 94-56 | I | 531 01 96-83 | I |
| 531 01 20-31 | I | 531 01 91-85 | D | 531 01 94-58 | ABC | 531 01 96-85 | FG |
| 531 01 20-42 | I | 531 01 91-87 | F | 531 01 94-59 | I | 531 01 96-86 | FG |
| 531 01 21-30 | BC | 531 01 91-88 | A | 531 01 94-60 | I | 531 01 96-92 | I |
| 531 01 21-31 | A N | 531 01 91-97 | I | 531 01 94-63 | B | 531 01 97-03 | I |
| 531 01 21-34 | C | 531 01 91-99 | E | 531 01 94-64 | D | 531 01 97-04 | G |
| 531 01 21-39 | BC | 531 01 92-06 | A | 531 01 94-72 | FG | 531 01 97-05 | FG |
| 531 01 21-46 | I | 531 01 92-07 | H | 531 01 94-76 | B | 531 01 97-06 | FG |
| 531 01 21-47 | I | 531 01 92-08 | A | 531 01 94-78 | I | 531 01 97-07 | FG |
| 531 01 21-55 | ADEI | 531 01 92-14 | H | 531 01 94-80 | B | 531 01 97-10 | I |
| 531 01 21-56 | CE | 531 01 92-18 | BC | 531 01 94-85 | H | 531 01 97-11 | G |
| 531 01 21-59 | BC | 531 01 92-19 | BC | 531 01 94-86 | K | 531 01 97-12 | I |
| 531 01 21-60 | ABC | 531 01 92-20 | BC | 531 01 94-88 | B | 531 01 97-13 | G |
| 531 01 21-74 | BC | 531 01 92-27 | D | 531 01 94-90 | FG | 531 01 97-16 | G |
| 531 01 21-76 | DEFG | 531 01 92-35 | B | 531 01 94-91 | FG | 531 01 97-17 | G |
| 531 01 21-91 | I | 531 01 92-41 | B | 531 01 94-92 | B | 531 01 97-22 | G |
| 531 01 32-51 | K | 531 01 92-43 | A | 531 01 94-93 | H | 531 01 97-25 | H N |
| 531 01 32-52 | K | 531 01 92-45 | DH | 531 01 94-94 | B | 531 01 97-28 | E |
| 531 01 32-53 | K | 531 01 92-46 | DH | 531 01 94-98 | A | 531 01 97-30 | H N |
| 531 01 32-54 | K | 531 01 92-47 | H | 531 01 94-99 | A | 531 01 97-31 | E |
| 531 01 32-55 | K | 531 01 92-50 | DE | 531 01 95-10 | FG | 531 01 97-32 | E |
| 531 01 32-57 | K | 531 01 92-55 | E N | 531 01 95-11 | A | 531 01 97-34 | G |
| 531 01 32-58 | K | 531 01 92-58 | A | 531 01 95-12 | A | 531 01 97-35 | A |
| 531 01 32-59 | K | 531 01 92-59 | E N | 531 01 95-13 | A | 531 01 97-36 | C |
| 531 01 32-60 | K | 531 01 92-61 | D | 531 01 95-14 | AB | 531 01 97-37 | C |
| 531 01 32-61 | K | 531 01 92-63 | D | 531 01 95-18 | H | 531 01 97-38 | C |
| 531 01 32-62 | K | 531 01 92-66 | DE | 531 01 95-34 | BC | 531 01 97-39 | E |
| 531 01 32-63 | K | 531 01 92-67 | D | 531 01 95-41 | D | 531 01 97-40 | G |
| 531 01 32-64 | K | 531 01 92-68 | B | 531 01 95-42 | B | 531 01 97-41 | C |
| 531 01 32-65 | K | 531 01 92-69 | DEFG N | 531 01 95-43 | D | 531 01 97-42 | E |
| 531 01 32-66 | K | 531 01 92-70 | D | 531 01 95-47 | B | 531 01 97-43 | E |
| 531 01 32-67 | K | 531 01 92-75 | I | 531 01 95-50 | F | 531 01 97-44 | E |
| 531 01 32-68 | K | 531 01 92-78 | A | 531 01 95-51 | H | 531 01 97-45 | E |
| 531 01 32-69 | K | 531 01 92-88 | B | 531 01 95-52 | I | 531 01 97-46 | E |
| 531 01 32-70 | K | 531 01 92-91 | BCDEHI | 531 01 95-53 | F | 531 01 97-47 | G |
| 531 01 32-71 | K | 531 01 92-93 | DH | 531 01 95-55 | ADH | 531 01 97-48 | B N |
| 531 01 32-72 | K | 531 01 92-94 | H | 531 01 95-56 | CG | 531 01 97-85 | B N |
| 531 01 32-73 | K | 531 01 92-95 | B | 531 01 95-59 | D | 531 01 98-06 | B N |

Set of gaskets
Dichtungssatz
Jeu de joints
Juego de juntas
Packningssats

N = New part
Neues teil
Nouvelle piece
Nueva pieza
Ny detalj

6000+, 6000+EI

| PART NUMBER | SQUARE NOTE | PART NUMBER | SQUARE NOTE | PART NUMBER | SQUARE NOTE | PART NUMBER | SQUARE NOTE |
|--------------|-------------|-------------|-------------|-------------|-------------|-------------|-------------|
| 531 01 98-36 | B N | | | | | | |
| 531 01 98-37 | B N | | | | | | |
| 531 01 98-38 | B N | | | | | | |
| 531 01 98-41 | FG N | | | | | | |
| 531 01 98-71 | A N | | | | | | |
| 531 01 98-73 | A N | | | | | | |
| 720 12 71-52 | B N | | | | | | |
| 725 23 66-71 | A | | | | | | |
| 725 23 78-51 | C | | | | | | |
| 725 24 49-51 | DE | | | | | | |
| 725 24 61-51 | E | | | | | | |
| 725 24 91-71 | BCD | | | | | | |
| 725 24 95-51 | CE | | | | | | |
| 725 24 97-51 | CE | | | | | | |
| 725 24 99-51 | DE | | | | | | |
| 725 53 25-01 | A | | | | | | |
| 725 53 76-01 | DEFG | | | | | | |
| 725 64 93-51 | FG | | | | | | |
| 732 21 18-01 | BCEGHI | | | | | | |
| 732 25 14-01 | AG | | | | | | |
| 732 25 16-01 | ABCDEFG | | | | | | |
| 732 25 20-01 | CEI | | | | | | |
| 732 25 22-01 | I | | | | | | |
| 734 11 45-71 | FG | | | | | | |
| 734 11 51-71 | ABDEFG | | | | | | |
| 734 11 62-71 | CDEGHI | | | | | | |
| 734 11 71-71 | BCDE | | | | | | |
| 734 11 77-71 | EI | | | | | | |
| 734 18 23-51 | B | | | | | | |
| 735 31 22-00 | BCD | | | | | | |
| 735 31 40-10 | ADE | | | | | | |
| 738 21 04-04 | BCD | | | | | | |
| 738 21 05-04 | A | | | | | | |
| 740 48 12-04 | B N | | | | | | |

Set of gaskets
Dichtungssatz
Jeu de joints
Juego de juntas
Packningssatz

N = New part
Neues teil
Nouvelle piece
Nueva pieza
Ny detalj